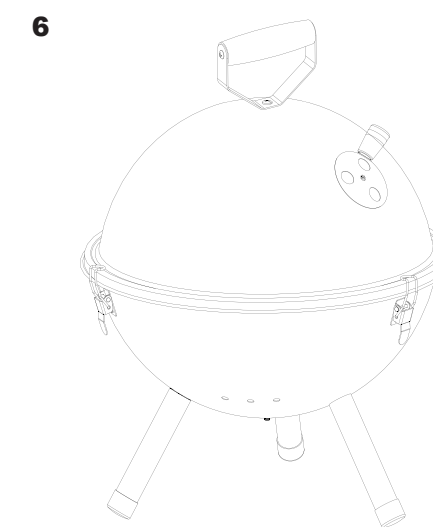
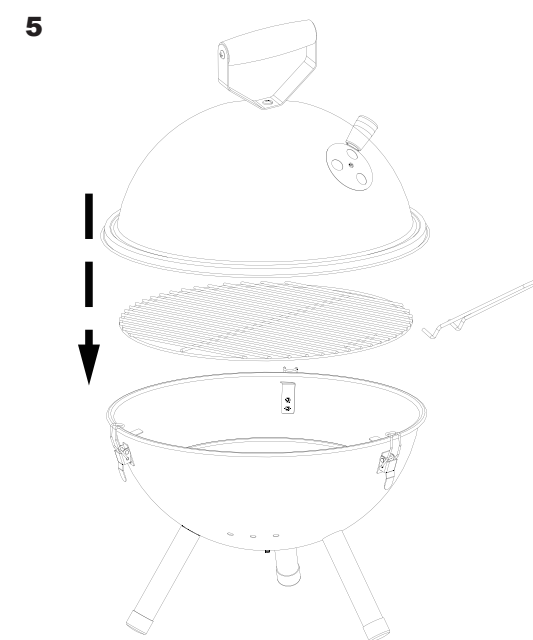
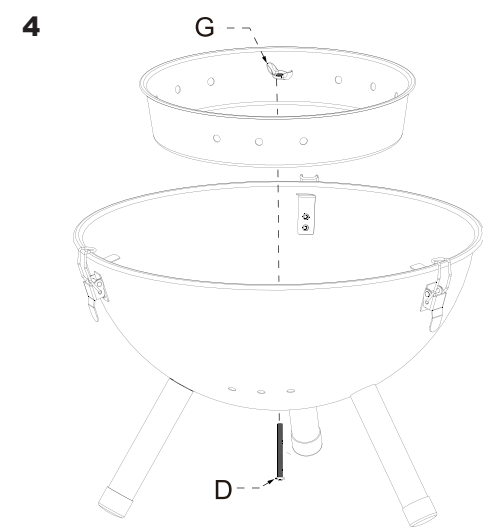
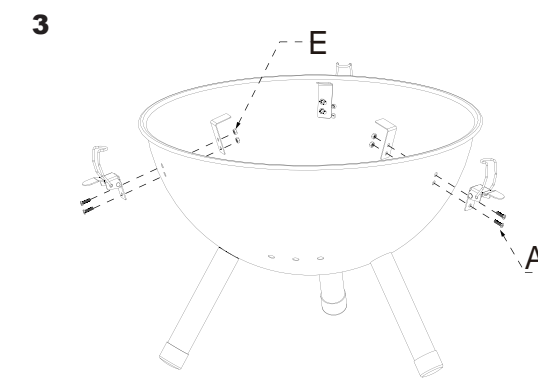
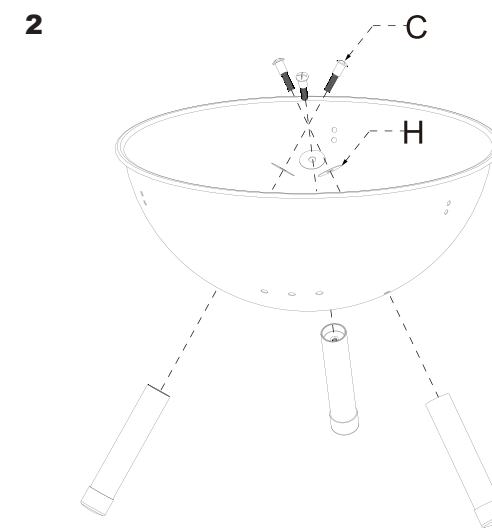
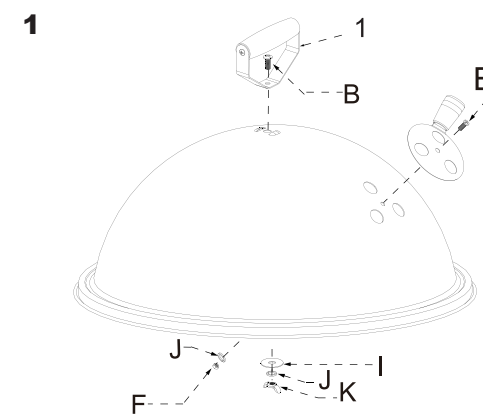


Komponenten

1	Griff	x1
2	Dampfaustritt	x1
3	Deckel	x1
4	Grillrost	x1
5	Griff für Grillrost	x1
6	Schale für Holzkohle	x1
7	Grillrosthalter	x3
8	Feuerschale	x1
9	Verriegelungen	x3
10	Standfüße	x3

A	M3X10		x6
B	M5X10		x2
C	M6X30		x3
D	M6X60		x1
E	M3		x6
F	M5		x1
G	M6		x1
H	Ø6X25		x3
I	Ø6X16		x1
J	Ø5X12		x2
K	M5		x1

Montage



Sicherheitshinweise

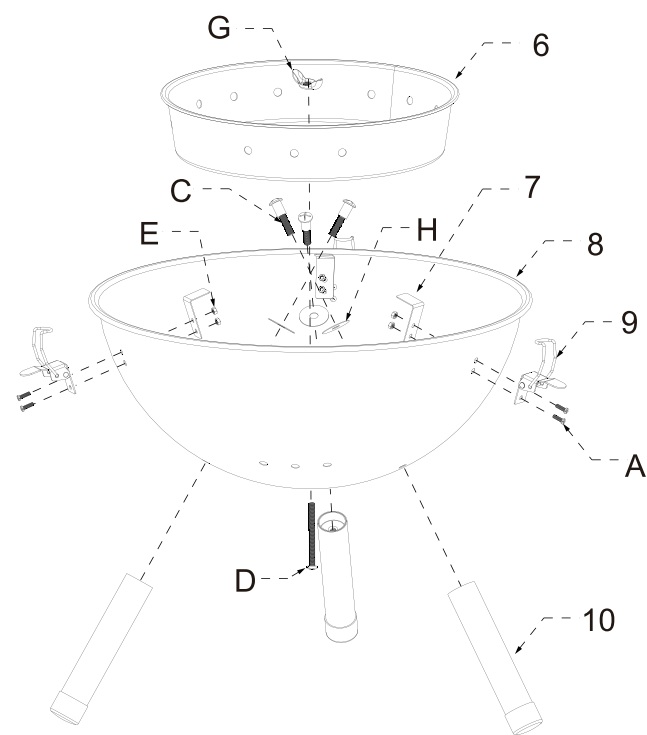
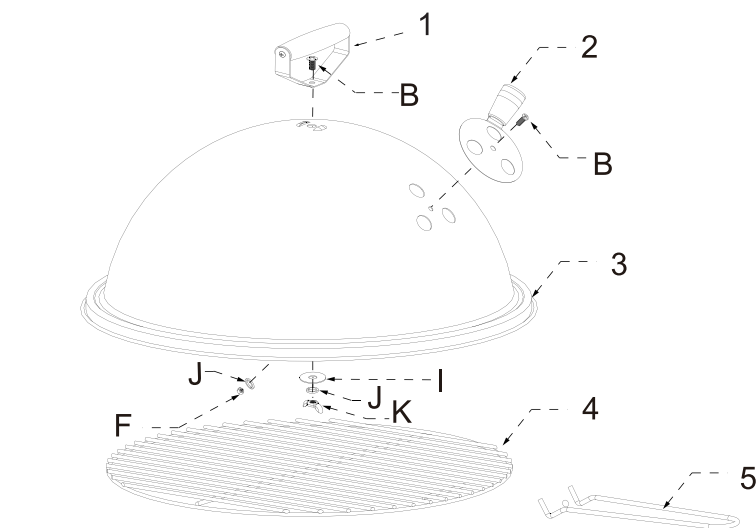
- Nur für den Außenbereich.
- Bei Gebrauch muss der Grill auf einer ebenen, stabilen Fläche platziert sein.
- Nicht in der Nähe von brennbaren/entflammaren Materialien verwenden.
- Niemals in geschlossenen oder schlecht belüfteten Räumen verwenden.
- Holzkohle glüht lange nach und gibt giftige Dämpfe ab. Es besteht Lebensgefahr, wenn diese eingeatmet werden.
- Niemals Alkohol oder Benzin zum anfeuern verwenden.
- Den Grill nicht mit Wasser löschen.
- Der Grill wird sehr heiß und darf während der Verwendung nicht bewegt werden.
- Den Grill nicht unbeaufsichtigt lassen.
- Kinder und Haustiere vom Grill fern halten.
- Seien Sie vorsichtig! Verwenden Sie eine Grillzange beim Grillen.

Reinigung

- Der Grill muss vor der Reinigung vollständig ausgekühlt sein.
- Mit einem feuchten Lappen reinigen und trocknen lassen. Verwenden Sie nur milde Reinigungsmittel.

Karcher AG
Gewerbestr. 19
75217 Birkenfeld

www.karcher-products.de

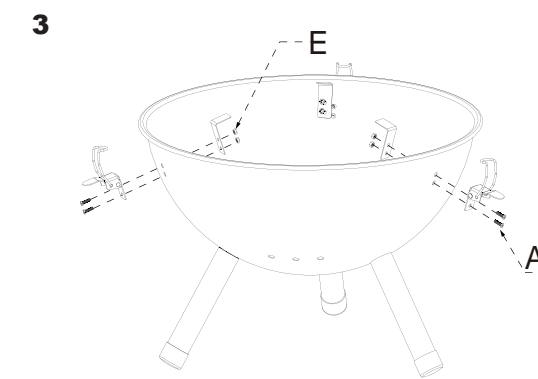
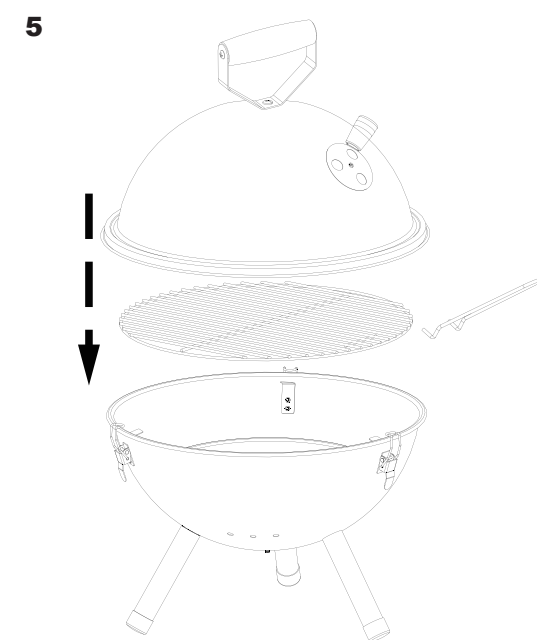
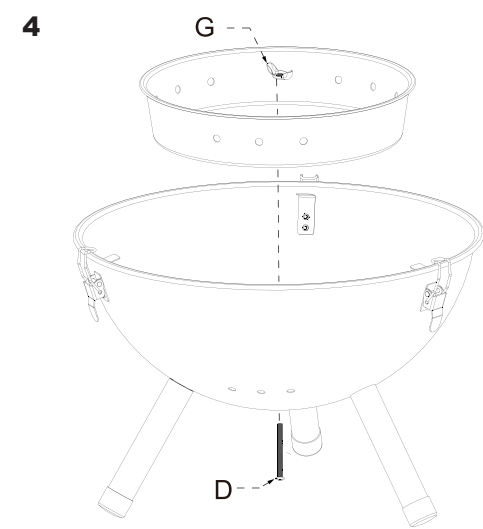
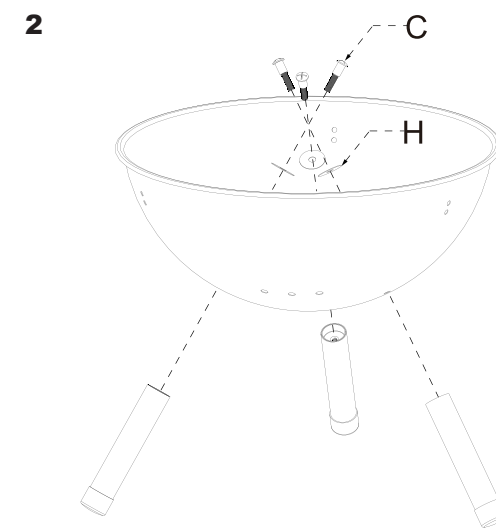
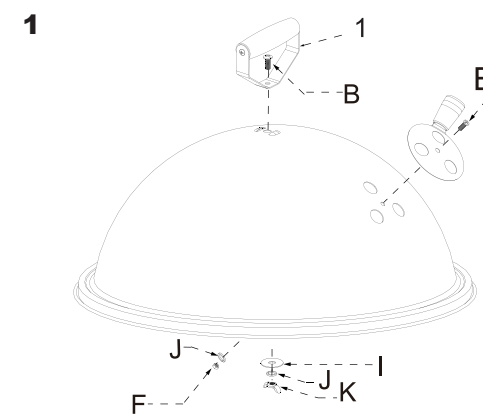


Components

1	Handle	x1
2	Airvent	x1
3	Lid	x1
4	Cooking grid	x1
5	Cooking grid handle	x1
6	Charcoal pan	x1
7	Cooking grid support	x3
8	Firebowl	x1
9	Lock	x3
10	Leg	x3

A	M3X10		x6
B	M5X10		x2
C	M6X30		x3
D	M6X60		x1
E	M3		x6
F	M5		x1
G	M6		x1
H	Ø6X25		x3
I	Ø6X16		x1
J	Ø5X12		x2
K	M5		x1

Assembly



Safety Instructions

- For outdoor use only.
- In use, place the grill on a flat, stable surface.
- Do not place near flammable materials.
- Do not use in sealed spaces.
- Charcoal glows for a long time and emits toxic fumes. Danger of life if inhaled.
- Never use alcohol or gasoline igniters.
- Never extinguish the grill with water.
- The grill gets very hot and must not be moved during use.
- Must not be left unattended when in use.
- Keep children and pets at a safe distance from the grill.
- Be careful! Use barbecue tongs when grilling.

Cleaning

- Make sure the grill has cooled completely before cleaning.
- Clean it with a damp cloth and let dry. Use only mild cleaning products.

Karcher AG
Gewerbestr. 19
75217 Birkenfeld

www.karcher-products.de